



LIGHT NEWS

**NOVĚ:
VERZE
NA NAPĚTÍ
220-240 V**

Osvětlovací moduly PrevaLED COIN 50 PrevaLED COIN 111 a KIT PrevaLED COIN

Hlavní výhody:

LED náhrada halogenových žárovek a vysokotlakých výbojek

- **stmívání** (plynule až do 1%)
- **velmi vysoký světelný tok** až 2700 lm
- **životnost** 50 000 hodin
- **vysoké podání barev** R_a až 92
- **úzký úhel vyzařování světla** 24° nebo 40%
- včetně chladičného tělesa a optiky
- součástí modulů na síťové napětí je transformátor



PrevaLED COIN 50



PrevaLED COIN 50 AC



KIT PrevaLED COIN 50



PrevaLED COIN 111



PrevaLED COIN 111 AC

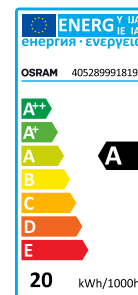
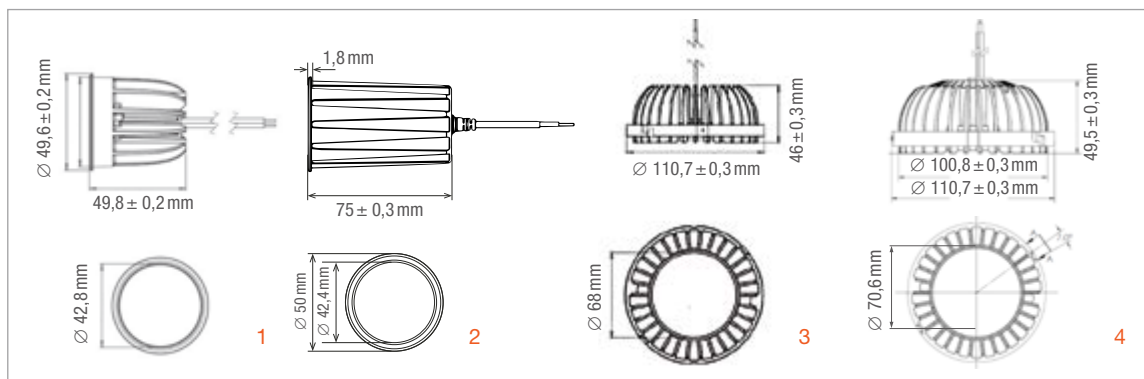


KIT PrevaLED COIN 111

Světlo je OSRAM



Technické údaje



Označení výrobku	Číslo výrobku (EAN)	I _{lmA} ¹	W ¹		K	lm ¹	cd	R _a	lm/W	t [h]	
PrevaLED® COIN 50 – stejnosměrný proud											
PL-CN50-700-930-24D-G1	4052899918436	350	11.3	24	3000	750	3070	92	66	50 000	1
PL-CN50-700-940-24D-G1	4052899918443	350	11.3	24	4000	790	3235	92	70	50 000	1
PL-CN50-700-930-40D-G1	4052899918450	350	11.3	40	3000	750	1420	92	66	50 000	1
PL-CN50-700-940-40D-G1	4052899918467	350	11.3	40	4000	790	1500	92	70	50 000	1
PL-CN50-900-830-24D-G1	4052899918474	350	11.3	24	3000	920	3770	83	81	50 000	1
PL-CN50-900-840-24D-G1	4052899918481	350	11.3	24	4000	980	4015	83	87	50 000	1
PL-CN50-900-830-40D-G1	4052899918498	350	11.3	40	3000	920	1745	83	81	50 000	1
PL-CN50-900-840-40D-G1	4052899918504	350	11.3	40	4000	980	1860	83	87	50 000	1
PL-CN50-1100-830-24D-G1	4052899918511	350	13.5	24	3000	1080	4425	83	80	50 000	1
PL-CN50-1100-840-24D-G1	4052899918528	350	13.5	24	4000	1150	4710	83	85	50 000	1
PL-CN50-1100-830-40D-G1	4052899918535	350	13.5	40	3000	1080	2050	83	80	50 000	1
PL-CN50-1100-840-40D-G1	4052899918542	350	13.5	40	4000	1150	2180	83	85	50 000	1
PrevaLED® COIN 50 – síťové napětí 220-240V											
PL-COIN50 AC-700-830-24-230V-G1	4052899276727		8.2	24	3000	650		83	79.3	50 000	2
PL-COIN50 AC-700-830-40-230V-G1	4052899276765		8.2	40	3000	650		83	79.3	50 000	2
PL-COIN50 AC-700-840-24-230V-G1	4052899276741		8.2	24	4000	720		83	87.8	50 000	2
PL-COIN50 AC-700-840-40-230V-G1	4052899276789		8.2	40	4000	720		83	87.8	50 000	2
PL-COIN50 AC-800-830-24-230V-G1	4052899276604		9.2	24	3000	800		83	86.9	50 000	2
PL-COIN50 AC-800-830-40-230V-G1	4052899276642		9.2	40	3000	800		83	86.9	50 000	2
PL-COIN50 AC-800-830-60-230V-G1	4052899276680		9.2	60	3000	800		83	86.9	50 000	2
PL-COIN50 AC-800-840-24-230V-G1	4052899276628		9.2	24	4000	830		83	90.2	50 000	2
PL-COIN50 AC-800-840-40-230V-G1	4052899276666		9.2	40	4000	830		83	90.2	50 000	2
PL-COIN50 AC-800-840-60-230V-G1	4052899276703		9.2	60	4000	830		83	90.2	50 000	2
PrevaLED® COIN 111 – stejnosměrný proud											
PL-CN111-1200-930-24D-G1	4052899918191	700	18	24	3000	1230	5040	92	68	50 000	3
PL-CN111-1200-940-24D-G1	4052899918207	700	18	24	4000	1300	5325	92	72	50 000	3
PL-CN111-1200-930-40D-G1	4052899918214	700	18	40	3000	1230	2335	92	68	50 000	3
PL-CN111-1200-940-40D-G1	4052899918221	700	18	40	4000	1300	2465	92	72	50 000	3
PL-CN111-1800-830-24D-G1	4052899918238	700	22.5	24	3000	1880	7705	83	84	50 000	3
PL-CN111-1800-840-24D-G1	4052899918245	700	22.5	24	4000	1990	8155	83	88	50 000	3
PL-CN111-1800-830-40D-G1	4052899918252	700	22.5	40	3000	1880	3570	83	84	50 000	3
PL-CN111-1800-840-40D-G1	4052899918269	700	22.5	40	4000	1990	3780	83	88	50 000	3
PL-CN111-2700-830-24D-G1	4052899918276	1050	33.8	24	3000	2740	11230	83	81	50 000	3
PL-CN111-2700-840-24D-G1	4052899918283	1050	33.8	24	4000	2900	11885	83	86	50 000	3
PL-CN111-2700-830-40D-G1	4052899918290	1050	33.8	40	3000	2740	5200	83	81	50 000	3
PL-CN111-2700-840-40D-G1	4052899918306	1050	33.8	40	4000	2900	5505	83	86	50 000	3
PrevaLED® COIN 111 – síťové napětí 220-240V											
PL-CN111AC-G1 1200-830 24 230V	4052899165533		15.5	24	3000	1250	4350	83	81	50 000	4
PL-CN111AC-G1 1200-840 24 230V	4052899165557		15.5	24	4000	1350	4700	83	87	50 000	4
PL-CN111AC-G1 1200-830 40 230V	4052899165618		15.5	40	3000	1250	2250	83	81	50 000	4
PL-CN111AC-G1 1200-840 40 230V	4052899165632		15.5	40	4000	1350	2400	83	87	50 000	4
PL-CN111AC-G1 1800-830 24 230V	4052899165571		22.5	24	3000	1850	6450	83	82	50 000	4
PL-CN111AC-G1 1800-840 24 230V	4052899165595		22.5	24	4000	1950	6800	83	87	50 000	4
PL-CN111AC-G1 1800-830 40 230V	4052899165656		22.5	40	3000	1850	3300	83	82	50 000	4
PL-CN111AC-G1 1800-840 40 230V	4052899165670		22.5	40	4000	1950	3500	83	87	50 000	4

Informace uvedené v tomto letáku, jakož i v jiných dokumentech společnosti OSRAM Česká republika s.r.o., mimo jiné v katalozích, elektronických médiích, brožurách a reklamních materiálech, slouží výhradně k informačním účelům a mohou být kdykoli bez upozornění změněny. Společnost OSRAM Česká republika s.r.o. si vyhrazuje právo upravit ceny a technické parametry svých výrobků.

¹ Veškeré technické parametry se vztahují na celý světelný zdroj. Z důvodu složitých postupů při výrobě světelných diod představují uvedené typické hodnoty technických parametrů LED pouze statistické hodnoty, které nemusí nezbytně odpovídat skutečným technickým parametrům jednotlivých výrobků, jež se mohou od příslušných typických hodnot lišit.

KIT PrevaLED COIN 50 a KIT PrevaLED COIN 111

Bodové, podhledové a nástěnné osvětlovací moduly

Druh použití

- Kompletní řešení pro náročné požadavky v oblasti všeobecného a bodového osvětlování
- LED náhrada za halogenové žárovky a vysokotlaké výbojky
- Hotely, restaurace
- Osvětlení pro prodejny, Muzea, galerie

Výhody produktu

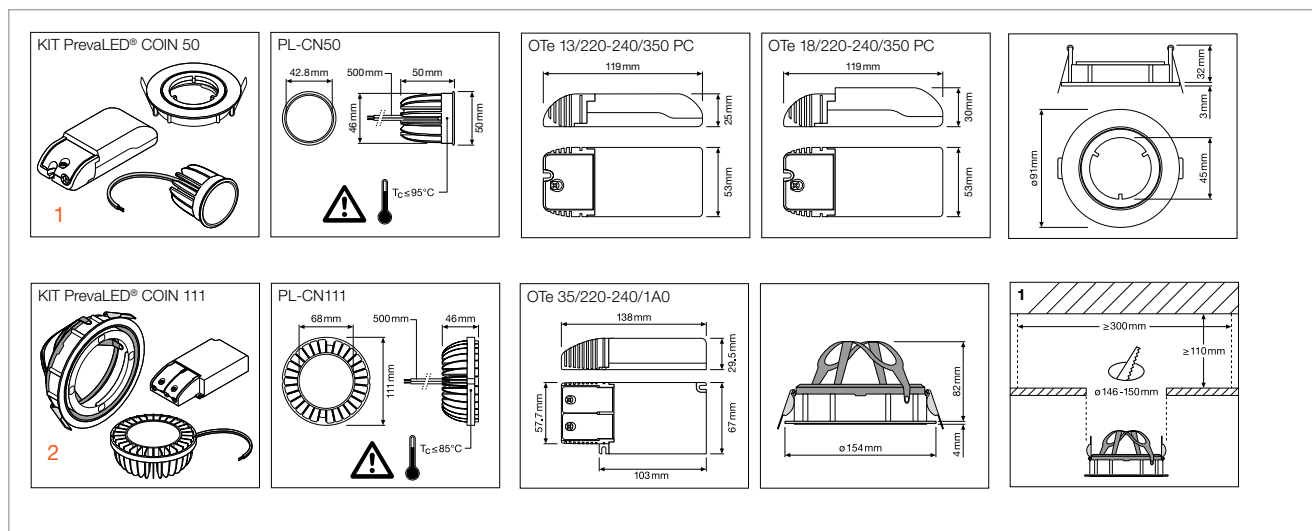
- Dodává se s chladičem, čočkovou optikou a EP
- Snadná instalace
- Záruka 5 let

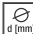


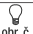
Vlastnosti produktu

- Profesionální LED řešení připravené k instalaci
- K dodání verze s vysokým indexem podáním barev a vysokým světelným tokem
- Možnost stmívání (pomocí mnoha běžných stmívačů)
- Kardanový, matně bílý instalační kroužek



Technické údaje



Označení výrobku	Číslo výrobku (EAN)	W ¹	cd				t[h]	
KIT PrevaLED COIN 50 – stejnosměrný proud								
KIT-PL-CN 50-1100-830-40D-G1	4052899168275	13.5 W	2050	46.0	423.00	ano	50 000	1
KIT-PL-CN 50-1100-840-40D-G1	4052899168299	13.5 W	2180	46.0	423.00	ano	50 000	1
KIT-PL-CN 50-700-930-40D-G1	4052899168237	11.3 W	1420	46.0	423.00	ano	50 000	1
KIT-PL-CN 50-700-940-40D-G1	4052899168251	11.3 W	1500	46.0	423.00	ano	50 000	1
KIT PrevaLED COIN 111 – stejnosměrný proud								
KIT-PL-CN 111-2700-840-24D-G1	4052899168190	33.8 W	11885	110.7	956.00	ano	50 000	2
KIT-PL-CN 111-2700-840-40D-G1	4052899168213	33.8 W	5505	110.7	956.00	ano	50 000	2